



HanseLifter®



Modell-Reihe: **BF** von 900mm bis 2500mm Gabellänge und bis 3,5t Tragfähigkeit

Handgabelhubwagen Reihe BF

Gabellängen von 900 mm bis 2500 mm

MODELLE

BF-Reihe

Premium-Handgabelhubwagen für den harten Dauereinsatz

Der Handgabelhubwagen ist der klassische Helfer im Lager und in der Produktion.

Optimiert für den Transport von Standard-Euro-Paletten liegt die Gabellänge des Basismodells bei 1150 mm. Weitere Modelle mit Gabellängen von 900 mm bis 2500 mm runden die Auswahl ab.

Die Tragfähigkeit des Basisgerätes liegt bei 2,5 t. Je nach Gabellänge und Ausstattung variiert diese aber zwischen 2,0 t und 3,5 t - bei Sondermodellen bis zu 5,0 t.

Die verstärkte und gummierte Handdeichsel lässt sich aus nahezu jeder Position bedienen. Dadurch kann der Hubwagen einfach und sicher manövriert werden.

Ergonomie und Qualität

Eine verstärkte Handdeichsel mit gummiertem Deichselgriff und einem Lenkeinschlag von rund 210° machen die Gabelhubwagen der BF-Reihe einfach in der Handhabung.

Tandem-Gabelrollen und Ein- und Ausgangsrollen zur leichteren Palettenaufnahme leisten einen weiteren Beitrag zur Ergonomie dieser Geräte.

...alles blau.

Technische Daten

Technical Data

Handgabelhubwagen Reihe BF

Hand pallet truck series BF

Kennzeichen Distinguishing Marks	1.1	Hersteller (Kurzbezeichnung) Manufacturer (Abbreviation)		HanseLifter	HanseLifter	HanseLifter	HanseLifter	HanseLifter	HanseLifter	HanseLifter
	1.2	Typenzeichen des Herstellers Manufacturer's Type Designation		BF / BF-AR*	BF900	BF900x685	BF950	BF1000	BF1150x685	BF3t
	1.4	Bedienung (Hand, Geh) Operator Type (Hand, Pedestrian)		Hand	Hand	Hand	Hand	Hand	Hand	Hand
	1.5	Tragfähigkeit / Last Load Capacity / Rated Load	Q (t)	2,5	2,5	2,5	2,5	2,5	2,5	3,0
	1.6	Lastschwerpunktabstand Load Center Distance	c (mm)	600	600	600	600	600	600	600
	1.8	Lastabstand Load Distance	x (mm)	855	610	610	720	790	860	860
	1.9	Radstand Wheel Base	y (mm)	1185	970	970	1050	1040	1170	1170
Gewicht Weight	2.1	Eigengewicht Service Weight	kg	77	72	77	74	76	86	85
Räder, Fahrwerk Tyres, Chassis	3.1	Bereifung Tyres		Polyurethan	Polyurethan	Polyurethan	Polyurethan	Vollgummi	Polyurethan	Polyurethan
	3.2	Reifengröße, vorn Tyre Size, front	mm	200x50	200x50	200x50	200x50	200x50	200x50	200x50
	3.3	Reifengröße, hinten Tyre Size, rear	mm	80x70	80x70	80x70	80x70	80x70	80x70	80x70
	3.4	Zusatzräder (Abmessungen) Additional Wheel (Dimensions)	mm	30x50	25x45	25x45	25x45	25x45	25x45	25x45
	3.5	Räder, Anzahl vorn/hinten (x=angetrieben) Wheel, Number front/rear (x=driven wheels)		2/4	2/4	2/4	2/4	2/4	2/4	2/4
	3.6	Spurweite, vorn Tread, front	b _v (mm)	130	130	200	130	130	200	130
	3.7	Spurweite, hinten Tread, rear	b _r (mm)	380	380	520	380	380	520	380
Grundabmessungen Dimensions	4.4	Hub Lift	h ₁ (mm)	115	115	115	115	115	115	115
		Gabelhöhe max. Hub Height of fork at max. lift		200	200	200	200	200	200	200
	4.9	Höhe, Deichsel in Fahrstellung min./max. Height Of Tiller in Drive Position min./max.	h ₂ (mm)	700/1225	700/1225	700/1225	700/1225	700/1225	700/1225	700/1225
	4.15	Höhe gesenkt Height, lowered	h ₃ (mm)	85	85	85	85	85	85	85
	4.19	Gesamtlänge Overall Length	l ₁ (mm)	1535	1285	1285	1335	1385	1535	1535
	4.20	Länge, einschl. Gabelrücken Length to Face of Forks	l ₂ (mm)	385	385	385	385	385	385	385
	4.21	Gesamtbreite Overall Width	b ₁ (mm)	520	520	685	520	520	685	540
	4.22	Gabelzinkenmaße Fork Dimensions	s/e/l (mm)	50/160/1150	50/160/900	50/160/900	50/160/950	50/160/1000	50/160/1150	50/160/1150
		Gabellänge Fork Length	mm	1150	900	900	950	1000	1150	1150
	4.25	Gabelaußenabstand Distance between Fork arms	b ₂ (mm)	520	520	685	520	520	685	540
4.32	Bodenfreiheit, Mitte Radstand Ground Clearance, Center of Wheelbase	m ₁ (mm)	35	35	35	35	35	35	35	
4.35	Wenderadius Turning Radius	WA	1425	1145	1240	1265	1350	1340	1425	
Leistungsdaten Performance Data										
		Deichselschläge bis max. Hub Drawbar Pulls to max. Lift		ca. 15	ca. 15	ca. 15	ca. 15	ca. 15	ca. 15	ca. 15
	5.3	Senkgeschwindigkeit mit/ohne Last Lowering Speed, laden/unladen	mm/s	90/20	90/20	90/20	90/20	90/20	90/20	90/20

* Der BF-AR ist serienmäßig mit Hartgummireifen auf Aluminiumfelgen für die Lenkräder ausgerüstet. Die Gabelrollen sind aus Polyurethan auf Stahlfelge.

Handgabelhubwagen Reihe BF

Hand pallet truck series BF

Stand 08/2013

HanseLifter	HanseLifter	HanseLifter	HanseLifter	HanseLifter	HanseLifter	HanseLifter	HanseLifter	HanseLifter	HanseLifter	HanseLifter
BF115035	BF1300	BF1500	BF150030	BF1800	BF1800x685	BF180035	BF200020	BF200035	BF250020	BF250035
Hand	Hand	Hand	Hand	Hand	Hand	Hand	Hand	Hand	Hand	Hand
3,5	2,5	2,5	3,0	2,0	2,0	3,5	2,0	3,5	2,0	3,5
600	600	600	750	600	600	900	600	1000	600	600
860	1010	1200	1200	1500	1560	1500	1750	1750	2200	2200
1170	1335	1520	1520	1835	1860	1835	2050	2050	2585	2585
85	100	110	115	125	131	130	135	140	280	285
Polyurethan	Polyurethan	Polyurethan	Polyurethan	Polyurethan	Polyurethan	Polyurethan	Polyurethan	Polyurethan	Polyurethan	Polyurethan
200x50	200x50	200x50	200x50	200x50	200x50	200x50	200x50	200x50	200x50	200x50
80x70	80x70	80x70	80x70	80x70	80x70	80x70	80x70	80x70	80x70	80x70
30x50	25x45	30x50	30x50	25x45	25x45	30x50	30x50	30x50	30x50	25x45
2/4	2/4	2/4	2/4	2/4	2/4	2/4	2/4	2/4	2/4	2/4
130	130	130	130	130	200	130	200	130	130	130
380	380	380	380	380	520	380	380	380	390	390
115	115	115	115	115	115	115	115	115	115	115
200	200	200	200	200	200	200	200	200	200	200
700/1225	700/1225	700/1225	700/1225	700/1225	700/1225	700/1225	700/1225	700/1225	650/1245	650/1245
85	85	85	85	85	85	85	85	85	85	85
1535	1685	1885	1885	2185	2185	2185	2385	2385	2990	2990
385	385	385	385	385	385	385	385	385	490	490
540	520	520	540	520	685	540	520	540	550	550
50/160/1150	50/160/1300	50/160/1500	50/160/1500	50/160/1800	50/160/1800	50/160/1800	50/160/2000	50/160/2000	60/170/2500	60/170/2500
1150	1300	1500	1500	1800	1800	1800	2000	2000	2500	2500
540	520	520	540	520	685	540	520	540	520	550
35	35	25	35	35	35	35	30	35	25	25
1425	1540	1765	1860	2050	2060	2050	2210	2210	2790	2790
ca. 15	ca. 15	ca. 14	ca. 14	ca. 15	ca. 15	ca. 15	ca. 14	ca. 14	ca. 14	ca. 18
90/20	90/20	90/20	90/20	90/20	90/20	90/20	90/20	90/20	90/20	90/20

PREMIUM MODELL

Der Klassiker HanseLifter BF



Gummierter Handgriff,
ideal in der Handhabung

Verstärkte
Hubdeichsel

Tandem-Gabelrollen
und Einfahrrollen

Verstärkter Rahmen
für den Dauereinsatz

Einfahrmarkierungen
für die Paletten-Queraufnahme

Polyurethan-Lenkräder
auf Aluminium-Felgen

Schmiernippel
für eine einfache
Wartung

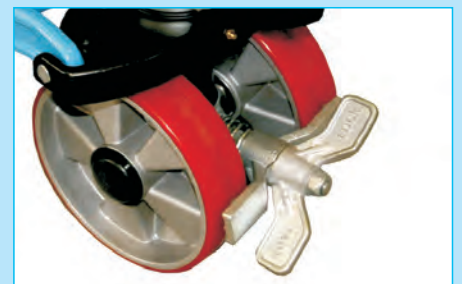
Das MEHR von HanseLifter



Gummierter Handgriff für ein angenehmes und
sicheres Handling.



Mit PU-Tandem-Gabelrollen und Einfahrmarkierungen
serienmäßig.

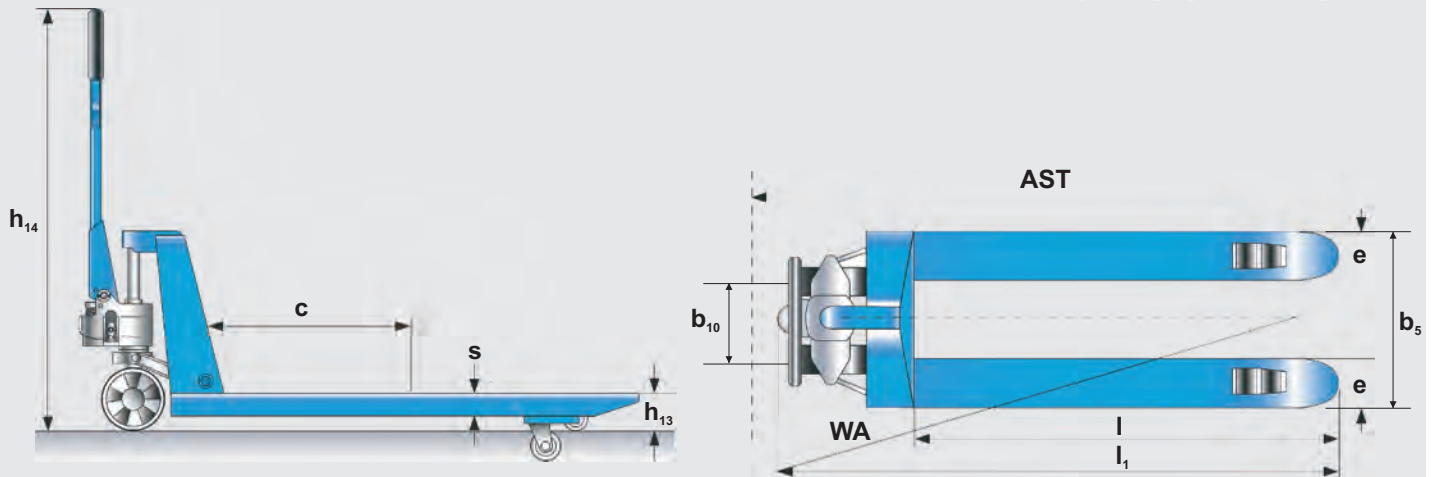


Optional mit Feststellbremse für die Lenkräder

ABMESSUNGEN



HanseLifter®



ROLLENAUSSTATTUNGEN

Für unterschiedliche Anforderungen können Sie aus unterschiedlichen Rollenausstattungen wählen.



Gummirollen sind sehr geräuscharm und bieten viel Haftung.

Durch die weiche Lauffläche ist kein Kreiden möglich.

Geeignet für unebene und nasse Böden oder auf Rampen.



Nylonrollen sind sehr leicht laufend und haben eine harte, abriebfeste Lauffläche.

Weniger geräuscharm aber stattdessen verschleißfest, auch gegen chemische Belastungen.

Geeignet für schwere Lasten und glatte Böden.



PU Rollen sind geräuscharm, abriebfest und haben eine gute Bodenhaftung.

Rollen leicht über Unebenheiten und sind ein guter Kompromiss zwischen Laufruhe und Rollwiderstand.

Geeignet für empfindlichen Untergrund, harte Böden oder Laderampen.



Bei den Gabelrollen können Sie sich für Polyurethanrollen mit Stahlkern oder Nylonrollen entscheiden.

Serienmäßig sind diese als Tandemrollen verbaut, es sind aber auch Singlerollen möglich.

GABELHUBWAGEN - SONDERLÄNGEN UND SONDERBREITEN



Die Gabelhubwagen der BF-Reihe sind - Modellabhängig - mit einer Gabelbreite von 520mm, 540mm oder 685mm erhältlich.

Sondergabeln und -breiten zu fairen Preisen

Die Gabelhubwagen der BF-Reihe können in unterschiedlichen Gabellängen von 900mm bis 2500mm geliefert werden. Die Standardgabelbreite liegt bei 520mm - ideal für Arbeiten mit Standard-Euro-Paletten oder Euro-Maß-Paletten. In einigen, gängigen Gabellängen sind die Geräte auch in Sonderbreiten von 685mm erhältlich.

Alle Geräte sind mit einem gummierten Handgriff, verstärkter Deichsel und Tandemgabelrollen aus Polyurethan ausgerüstet. Das Absenken des Hubwagens erfolgt bequem am Handgriff und solide Lenkräder aus Polyurethan sorgen für ein angenehmes Fahrverhalten.



Ein wahrer Riese ist der Gabelhubwagen BF250035 mit einer Gabellänge von 2500mm und einer Tragfähigkeit von 3,5t.

Sonderbauten, wenn der Standard nicht mehr reicht.

Sollten Sie bei der Auswahl an Gabellängen und -breiten immer noch nicht das für Sie richtige Produkt gefunden haben, kümmern wir uns gerne darum, dass Sie das Gerät bekommen, welches Sie brauchen.

Unsere Abteilung für Sonderbauten hat sich darauf spezialisiert Hub- und Fördergeräte für den Spezialeinsatz umzubauen. Dies beginnt bei einfachen Gabelveränderungen und reicht bis zu vollständigen Eigenentwicklungen. Zum Abschluss wird das neue Gerät von unserem CE-Koordinator geprüft.

ONLINE-VIDEOS MIT DEM MOBILTELEFON ANSEHEN

Scannen Sie die nebenstehenden QR-Codes in Ihr Smart-Phone ein um sich die Produktvideos auf YouTube anzusehen oder besuchen Sie unseren YouTube-Channel unter www.youtube.com/user/HanseLifterTV

You Tube VIDEO



BF

You Tube VIDEO



BF250035